

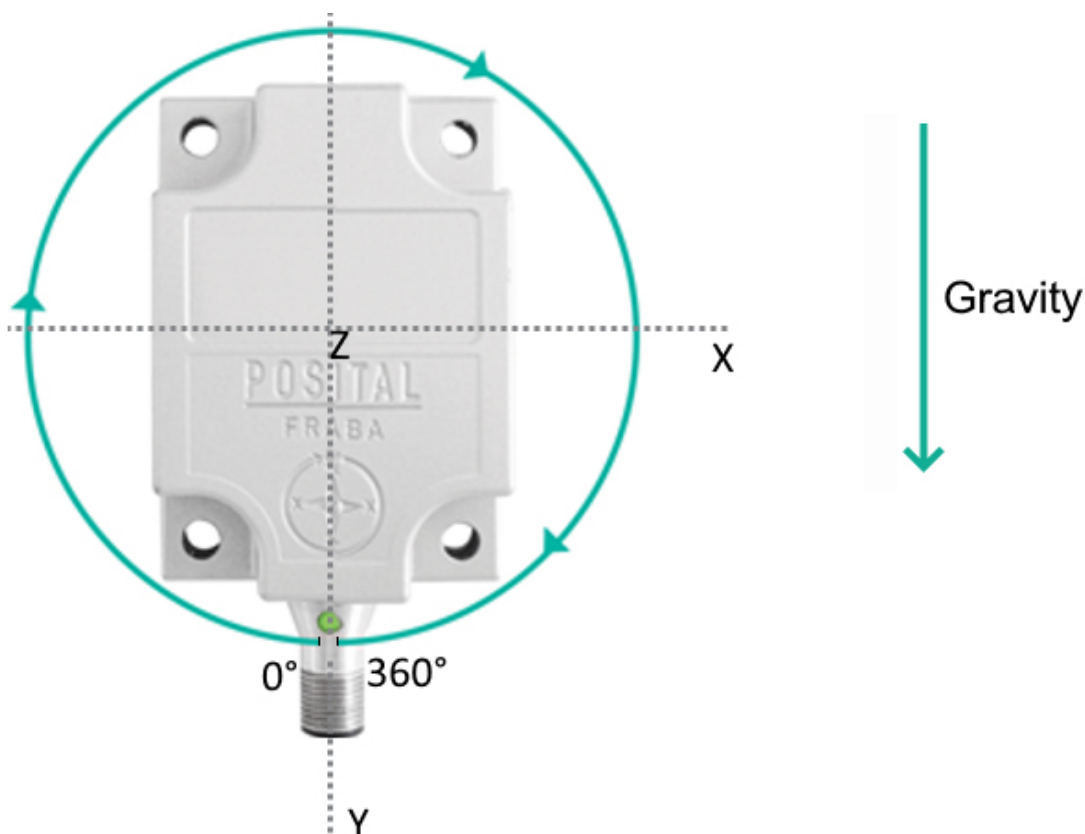


TILTIX Neigungssensor

AKS-360-1-CA01-VK2-PL

Allgemeine Daten

Anwendung	Dynamic Inclinator 1-Axis
Messbereich	360°
Genauigkeit	±0,30°
Auflösung	0,01°
Wiederholbarkeit	≤0.05°
Dynamische Genauigkeit	±0.50°
Sensor Zykluszeit	5 ms
Hysterese	≤0.05°
Device Orientation	Vertikal



Elektrische Daten

Versorgungsspannung	9 - 30 VDC
---------------------	------------

Data Sheet

Printed at 16-12-2021 13:12



Stromaufnahme	≤ 65 mA @ 10 V DC, ≤ 60 mA @ 24 V DC
EMC: Störaussendung	DIN EN 61000-6-4
EMV: Störfestigkeit	DIN EN 61000-6-2
Verpolungsschutz	Ja
Kurzschluss-Schutz	Ja
MTTF	260 years @ 40 °C

Umgebungsbedingungen

Betriebstemperatur	-40 °C (-40 °F) - +75 °C (+167 °F)
Lagertemperatur	-40 °C (-40 °F) - +85 °C (+185 °F)
Temperaturgradienten	0.008°/ K
Schutzart	IP68/IP69K
Schockfestigkeit	≤ 100 g (Halbsinus 6 ms, EN 60068-2-27)
Vibrationsfestigkeit	1,5 mm (10 Hz - 58 Hz) & ≤ 20 g (58 Hz to 2000 Hz)

Mechanische Daten

Material Gehäuse	Druckguss-Aluminium-Legierung
Vergussmaterial	PUR (Polyurethane)
Gewicht	220 g (0.49 lb)

Schnittstelle

Schnittstelle	CANopen
Einschwingzeit	50 ms
Ausgangstreiber	Desc
Profil	DS-410
Übertragungsrate	min. 20 kBaud, max. 1 MBaud
Standard Übertragungsrate	125 kBaud
Standard Node ID	1h

Elektrischer Anschluss

Verbindungstyp	Steckverbinder 2 x M12 (m+m)
Stecker 1	M12, Male, 5 pin, a coded
Stecker 2	M12, Male, 5 pin, a coded

Lebenszyklus

Lebenszyklus	Neu
--------------	-----



Elektrischer Anschluss

Approval

CE + E1

Anschlussplan

SIGNAL	VERBINDUNG	PIN-NUMMER
Power Supply	Stecker 1	2
GND	Stecker 1	3
CAN High	Stecker 1	4
CAN Low	Stecker 1	5
CAN GND	Stecker 1	1
Power Supply	Stecker 2	2
GND	Stecker 2	3
CAN High	Stecker 2	4
CAN Low	Stecker 2	5
CAN GND	Stecker 2	1

Maßzeichnung

[2D Zeichnung](#)

Zubehör

Steckverbinder & Kabel

M12, 5-polige A-codiert, männlich

5m PUR Kabel, 5-polig, A-codiert, weibl.

2m PUR Kabel, 5-polig, A-codiert, weibl.

Gewinkelt M12, 5-polig A-codiert, weiblich

2m PUR Kabel, 5-polig, A-codiert, männ

10m PUR Kabel, 5-polig, A-codiert, weibl.

5m PUR Kabel, 5-polig, A-codiert, männ

POS M12 5pin-A Female+5m PUR Cable

10m PUR Kabel, 5-polig, A-codiert, männ

POS M12 5pin-A Female+2m PUR Cable

POS M12 5pin-A Female+10m PUR Cable

M12, 5-polig A-codiert, weiblich

More

Haben Sie Fragen? Benötigen Sie eine individuelle Lösung? Wir helfen gerne!



Contact Us

Data Sheet

Printed at 16-12-2021 13:12



Alle Maße in mm [inch]. Diese Zeichnungen und die darin enthaltenen Informationen sind nur zu allgemeinen Präsentation gedacht. Bitte beachten Sie den „Download“-Bereich für detaillierte technische Zeichnungen. © FRABA B.V., Alle Rechte vorbehalten. Wir übernehmen keine Verantwortung für technische Ungenauigkeiten oder Auslassungen. Spezifikationen können sich ohne vorherige Ankündigung ändern.